

806

1 LUG. 2014

# ALLEGATI

- 1) Nota prot. n. 455/DF del 221/03/2014 del Direttore del Dipartimento del Farmaco;
- 2) Prospetto comparativo M.E.P.A;



Il presente allegato è com-  
posto di n° 12 fogli  
di n° 12 pagine.

IL RESPONSABILE DEI SERVIZI  
GENERALI ALBERGHIERI E LOGISTICA

Ing. Raffaele Peralta

A handwritten signature in black ink, appearing to read "Raffaele Peralta".



DIPARTIMENTO DEL FARMACO  
Direttore Dr. Paolo Sanna

Prot.: n. 455/DF

Cagliari 21.03.2014

*Al. Reg. Serv. Alh. e Log. e valutazione delle richieste*  
*25 MAR. 2014*  
*e.p.c.*

→ Al Direttore Amministrativo

Al Responsabile dei Servizi Alberghieri  
Ing. R. Peralta

**Oggetto: Richiesta mezzi e autisti funzionali alle attività del Dipartimento del Farmaco.**

Stante che questo dipartimento intende progressivamente centralizzare la distribuzione dei farmaci e dispositivi medici di uso comune nelle strutture periferiche ospedaliere e territoriali organizzando gli approvvigionamenti dai magazzini di Cagliari e in particolare necessita di avviare urgentemente una fase sperimentale di consegne agli ospedali di Isili e Muravera per cui si richiedono:

- N. 2 furgoni refrigerati tipo fiorino – doblò con vano di carico a temperatura controllata;
- N. 2 furgoni con vano coibentato i.c.s. dotato di due contenitori refrigerati da 60 I con monitoraggio della temperatura;
- N. 1 panda;
- N. 2 autisti per i suddetti mezzi.

Tali mezzi percorreranno circa 4000 km al mese di cui 1000 in area urbana e i restanti 3000 in area extraurbana, per approvvigionare oltre che i suddetti ospedali anche i poliambulatori, le guardie mediche, i centri dialisi, l'ADI, i C.S.M., i SERD, gli Hospice, le carceri, i pazienti di area critica.

Si stima che verranno movimentati volumi di merci di circa 3000 mc al mese, recandosi 2 volte alla settimana a Isili e 2 a Muravera e una volta al mese presso le strutture territoriali.

Si rappresenta che con tale organizzazione verranno praticamente azzerati i magazzini periferici.

Si allega inoltre la nota con prot. n° 185/DF "Centralizzazione Logistica e Approvvigionamento Farmaci e Dispositivi Medici per i reparti dell'Ospedale S. Giuseppe Isili e S. Marcellino Muravera".

Disponibili per ogni eventuale chiarimento si inviano distinti saluti.

AZIENDA U.S.L. N° 8 - CAGLIARI  
Serv. Generali Alberghieri e Logistica  
25 MAR. 2014  
ENTRATA

Il Direttore Dipartimento del Farmaco

(Dr. Paolo Sanna)  
DIPARTIMENTO DEL FARMACO  
PAOLO SANNA  
Matr. 37140

ASL CAGLIARI  
Sede Legale: Via Pier della Francesca 1  
09047 Selargius CA  
Sede Amm.va : Via Piero della Francesca 1 - 09047

DIPARTIMENTO DEL FARMACO  
Via Peretti - Selargius  
Tel. 070/6096913-14 - Fax 070/6096910


2

*Reg. Segreteria*  
*02/03/14*

ita a	Area di Consegna	Assistenza	Marca del mezzo utilizzato	Modello	Cilindrata	Potenza motore (kW)	Numero posti a sedere	Numero porte	URL Immagine	Descrizione
	ITALIA	PRESSO NS OFFICINE AUTORIZZATE	FIAT	DOBLO'	1600 CC	100	2	1+1 posteriore	-	FIAT DOBLO OER TRASPORTO FARMACI
	ITALIA	PRESSO NS. OFFICINE AUTORIZZATE SU TUTTO IL TERRITORIO NAZIONALE	RENAULT	KANGOO	1500	90CV	2	2+1 posteriore	-	TRASPORTO FARMACI
	ITALIA	PRESSO NS. OFFICINE AUTORIZZATE SU TUTTO IL TERRITORIO NAZIONALE	RENAULT	KANGOO	1500	90CV	2	2+1 posteriore	-	TRASPORTO FARMACI

Fornitore	Codice Articolo Fornitore	Nome Commerciale	Prezzo	Unita di Misura	Data ultimo aggiornamento	Acquisti Verdi	Tipo Contratto	Tempo di Consegna	Termini di Pagamento	Garanzia	Disponi Minin Garan
CARALIS SRL	DOBLO' CARGO	DOBLO' CARGO	19900	Mezzo	2014-06-11 10:47:16.066	SI	Acquisto	120	30 GG DF	24 MESI	5
MARIANI ALFREDO & FIGLIO SNC DI MARIANI RENZO & C.	MAFFARM001	KANGOO FARM	22000	Mezzo	2013-07-16 12:15:41.124	N.A.	Acquisto	30	30 GG DF	24 MESI	5
MARIANI ALFREDO & FIGLIO SNC DI MARIANI RENZO & C.	MAFFARM002	KANGOO FARM	23200	Mezzo	2013-07-18 17:57:34.164	NO	Acquisto	30	30 GG DF	24 MESI	5

LA NOSTRA OFFERTA IN SINTESI	
Vi stiamo offrendo	<b>N° 1 veicolo per trasporto Farmaci</b>
Si tratta di un	<b>Fiat Doblò Cargo</b>
Il veicolo base (con l'equipaggiamento) sarà fornito da	<b>Caralis Srl</b>
Vi consegneremo il veicolo	in 30 giorni dall'arrivo del mezzo base
Il pagamento avverrà	Franco ns. sede
Il finanziamento	22 % a Vs. carico
La garanzia è secondo le seguenti modalità	Da definire in sede di ordine
La garanzia su impianti e trasformazioni di terzi sarà del tipo	Basic 24 mesi
La garanzia su impianti, materiali e manodopera di altri produttori sarà del tipo	Come specificato da case costruttrici
Per assistenza post-vendita potete rivolgervi a	Caralis - Cagliari (CA)
Questa offerta rimane valida	120 giorni, salvo variazioni listino mezzo base

 ASL Cagliari  
 DIPARTIMENTO DEL FARMACO  
 IL DIRETTORE  
 PAOLO SANNA  
 Matr. 3/1140



# 1. VEICOLO BASE

1.1 CARATTERISTICHE PRINCIPALI DEL VEICOLO BASE	
Mezzo	Fiat Doblo
Versione	<b>Cargo passo corto tetto basso</b> Lunghezza vano carico cm 182 Largezza vano carico cm 151 Altezza vano carico cm 130 Volume 3,4 metri cubi circa
Colore	Bianco
Posti vano guida	2
Dotazioni di serie	<ul style="list-style-type: none"> <li>▪ ABS - Regolazione Volante</li> <li>▪ Predisposizione radio leggera</li> <li>▪ Airbag conducente</li> <li>▪ Idroguida e</li> <li>▪ Presa corrente su plancia</li> <li>▪ Kit fix &amp; go</li> <li>▪ Contagiri</li> <li>▪ Retrovisori esterni con comando manuale</li> <li>▪ Corsttore assetto fari</li> <li>▪ Paratia divisoria lastrata</li> <li>▪ Tappo combustibile c/chiave</li> </ul>

1.2 PREZZO DEL VEICOLO BASE E DELLE SPESE ACCESSORIE		
	Cod.	€
* Veicolo 1.6 Mjt 100 CV Euro 5	263 11E 0 73	
	Totale mezzo	

1.3 PREZZO DEGLI OPTIONALS FORNITI		
	Cod.	€
* Ruota di scorta a dimesnioni normali	980	
* Climatizzatore manuale	025	
* Altoparlanti	4HL	
* Autoradio	315	
	Totale optionals	

**ASL Cagliari**  
 DIPARTIMENTO DEL FARMACO  
 IL DIRETTORE  
 PAOLO SANNA  
 Matr. 37140

## 2. ESTERNO DEL VEICOLO

2.1 TRASFORMAZIONI ESTERNE - GRADINI		Qtà	Specifiche/Note	C
2.2 SEGNALETICA - ILLUMINAZIONE ESTERNA		Qtà	Specifiche/Note	C
2.3 DECORAZIONI, LIVREE, MARCHI E OPACIZZAZIONE		Qtà	Specifiche/Note	C
*	Set simboli adesivi identificativi	1		

## 3. INTERNO DEL VEICOLO

3.1 TRASFORMAZIONI INTERNE		Qtà	Specifiche/Note	C
<b>TRASFORMAZIONI STRUTTURALI</b>				
*	Coibentazione interna dal vano di carico a norma A.T.P legge n° 264 del 02 Maggio 1977 per il trasporto di merci su mezzi refrigerati in sintonia con i limiti fissati dal Ministero dell Sanita DPR 327/1980 e D,M 12.10.81 realizzata con manufatti In VTR facilmente lavabile e disinfettabile * coibentazione isotermica interna con poliuretano da cm 5 *Pavimentazione realizzata con manufatto in multistrato con sovrastante trattamento in VTR e gelcot facilmente lavabile e disinfettabile Rnforzo per montaggio gruppo frigo Gruppo frigo (Strada) Integrato Marca Zanotti Modello SFZ008AKC Funzionamento solo strada Collaudi e rilancio attestazione A.T.P			
	Dimensioni del vano di carico del veicolo coibentato : Lunghezza cm 150 circa Lrghezza cm 115 circa Altezza cm 110-112 circa Larghezza tra cassonetti			
<b>ALLOGGIAMENTI - TRASFORMAZIONI VARIE</b>				

ASL Cagliari  
 DIPARTIMENTO DEL FARMACO  
 IL DIRETTORE  
 PAOLO SANNA  
 Matr. 37140


## 4. OFFERTA ECONOMICA

	Prezzo di listino	Sconto	Prezzo scontato
Veicolo base e optional compresi (Parte 1)			
Trasformazioni, rivestimenti, arredi e impianti (Parti 2, 3)			
Pratiche di Collaudo e Certificazione ATP	Compreso	-	Cmpreso
Immatricolazione con I.P.T.	€ 550,00	-	€ 550,00
Messa su strada e contributo smaltimento pneumatici	896,00		€ 896,00
<b>Prezzo complessivo unitario del veicolo, IVA esclusa</b>			<b>19.900,00</b>
<b>Iva 22%</b>			<b>4.378,00</b>
<b>Totale</b>			<b>24.278,00</b>

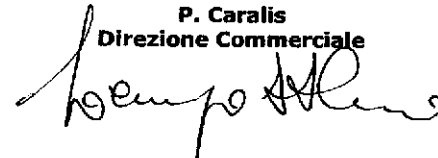
### NOTE AGGIUNTIVE IMPORTANTI

- **Tutte** le quotazioni riportate nel documento sono da intendersi **IVA esclusa 22%**

ASLCagliari  
 DIRIGENTE DEL FARMACO  
 DIRETTORE  
 LOLO SANNA  
 Matr. 37/140



P. Caralis  
 Direzione Commerciale





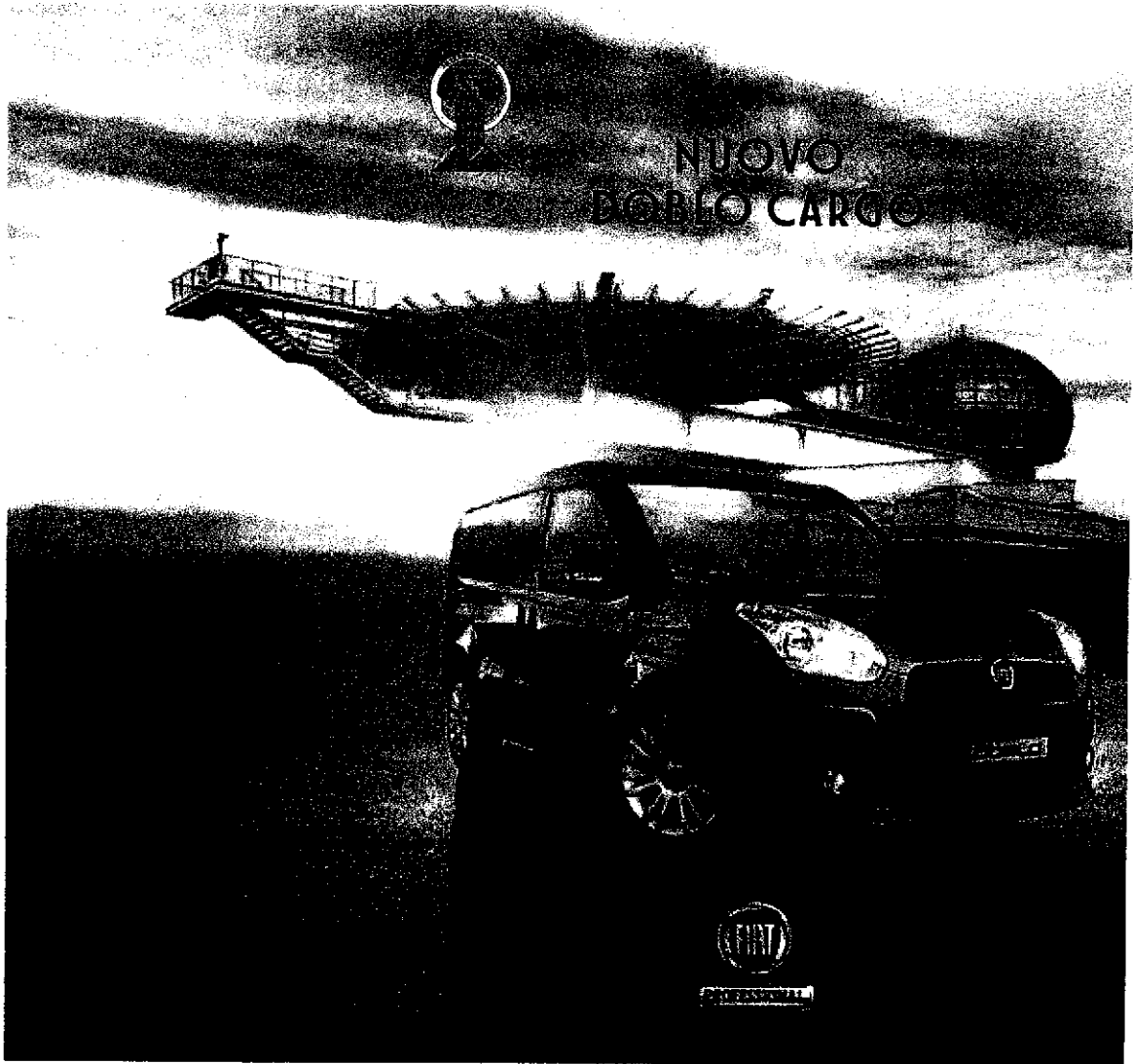
**1** IN EUROPE  
**NEW**  
DOBLO' CARGO  
VAN OF THE YEAR  
**2011**

Qualificazione del modello più venduto nazionale avvenuta nel corso dell'indagine di mercato  
a luglio. I dati di questa indagine sono basati su dati individuali. La Fiat parte apprende in  
qualsiasi momento modifica ai modelli disponibili in questo mercato per motivi di natura tecnica  
e commerciale. Fiat Motoritalia SpA 00157/001 - E - 002919 - P.le San Gennaro 170  
P.le San Gennaro 170 - 00157/001 - E - 002919 - P.le San Gennaro 170

[www.fiatprofessional.it](http://www.fiatprofessional.it)



**PROFESSIONAL**

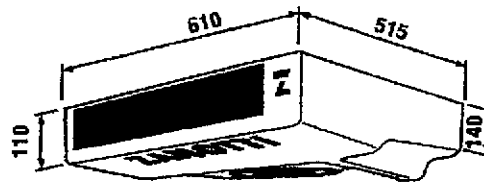


ASL Cagliari  
DIPARTIMENTO DEL FARMACO  
IL DIRETTORE  
PAOLO SANNA  
Mat. 37140



## Dati tecnici • Technical data • Caractéristiques techniques

Funzionamento • Operation • Fonctionnement		Strada • Road • Route	
Refrigerante • Refrigerant • Réfrigérant		R404a	
Carica di gas • Gas charge • Charge de gaz	Kg	-	
Potenza frigorifera • Cooling capacity • Puissance Frigorifique	30° °C		2.215 W
			1.088 W
Voltage • Tension • Tension	stand-by	-	
	strada • road • route	-	
Assorbimento massimo • Max absorption • Consommation électrique maximum	A	-	
	kW	-	
Sbrinatorio • Defrost • dégivrage		Aria • Air • Air	
Massa unità evaporante • Evaporating weight • Poids de l'évaporateur	Kg	-	11,5
<b>Compressore • Compressor • Compresseur</b>			
Compressore strada • Road compressor • Route compresseur		SELTEC TM13	
Kit di staffaggio comp. • Compressor mounting kit • Kit de support de compresseur		Incluso • Included • Inclus	
<b>Evaporatore • Evaporator • Evaporateur</b>			
Portata d'aria evaporatore • Evap air flow • Débit d'air à l'évaporateur	m³/h		840
Freccia d'aria • Air throw • Portée d'air de soufflage	m		-



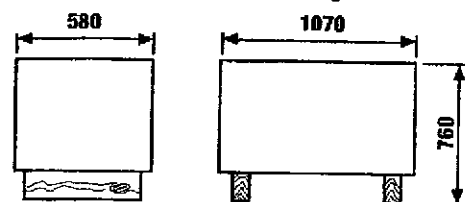
### L'unità viene fornita completa di • The unit comes supplied complete of • Le groupe est livré de série avec :

- 1) Comando cabina • Cabin Controller • Une commande cabine
- 2) Kit di installazione per fissaggio unità e scarico condensa • Unit and drain condensate fixing kit • Un kit d'installation complet pour fixation du condenseur
- 3) Kit collegamento elettrico alla batteria dell'auto veicolo • Vehicle battery connection kit • Un kit électrique complet pour branchement sur la batterie du véhicule
- 4) Kit collegamento frigorifero completo di raccordi e tubi di idonea lunghezza • Refrigeration connection kit complete with fittings and pipes of suitable length • Un kit d'installation frigorifique
- 5) Cofanatura in ABS • Casing in ABS • Calandre en ABS
- 6) Imballo in carton pallet • Carton/Pallet packing • Emballage carton sur palette
- 7) Unità predisposta per installazione kit di sbrinatorio.....

Selezione rapida • Quick selection • Guide de Selection rapide (Volume cella camion consigliato • Suggested Room Volume • Volume de pièce Suggested)					
Temperatura ambiente • Ambient temperature • Température Ambiante					
30 °C			40 °C		
m³					
+6 °C	0 °C	-20 °C	+6	0 °C	-20 °C
18	14	10	14	11	7

Valori validi con • Valid values with • Section valable avec K = 0,32 -20 °C / K = 0,4 0 °C / K = 0,4 +6 °C

### Massa e misure imballi • Packing mass and dimensions • Poids et Dimension des emballages



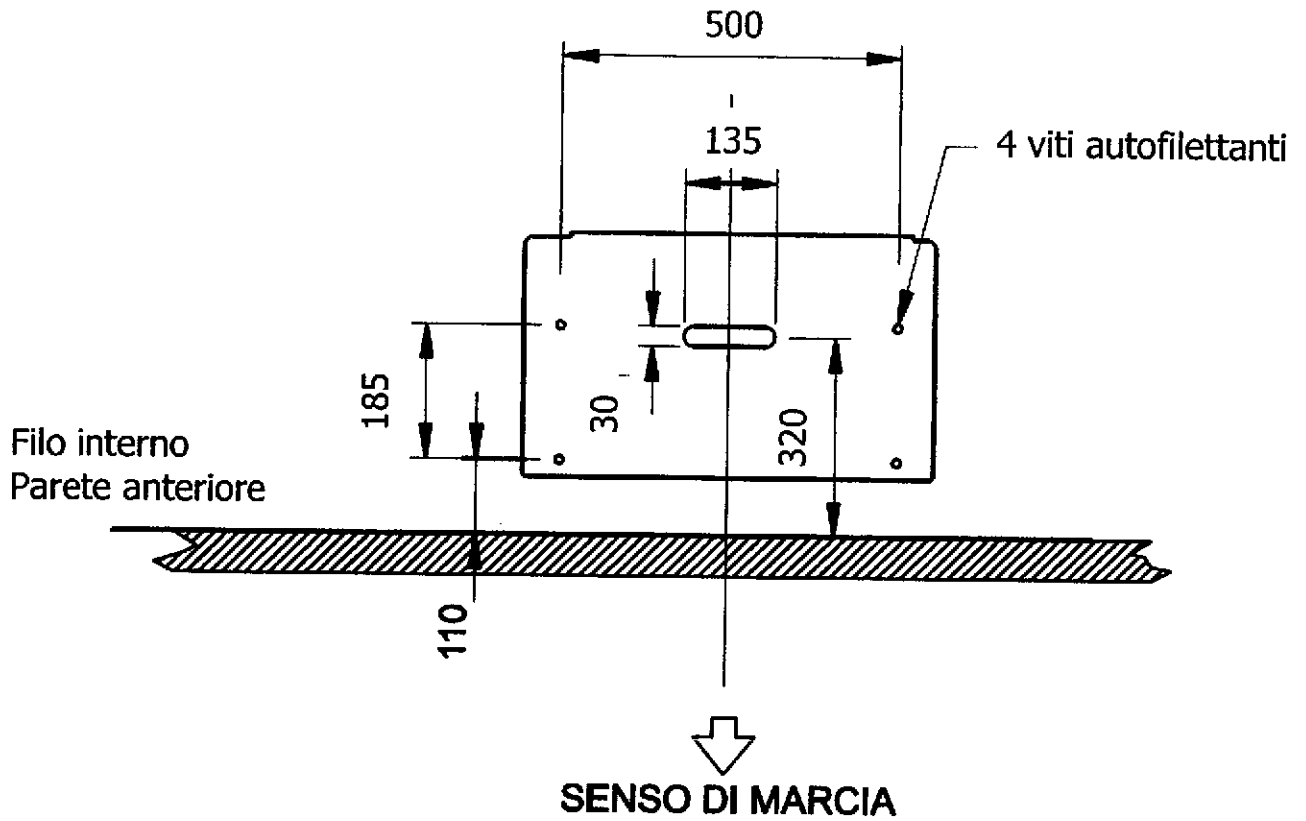
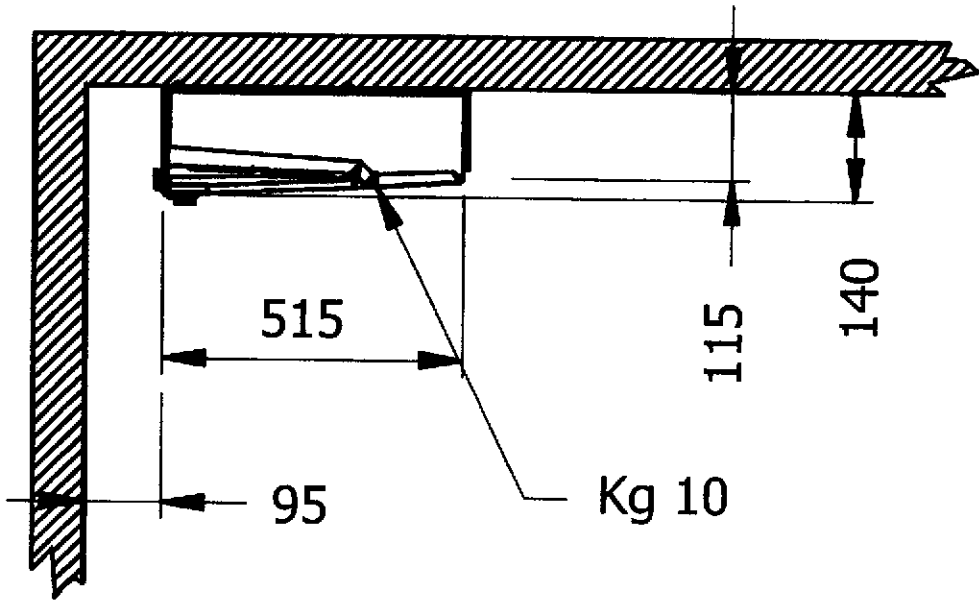
Massa Mass = Kg 9 • Volume Volume = m³ 0,32

Legenda • Legend : Funzionamento strada • Road operation

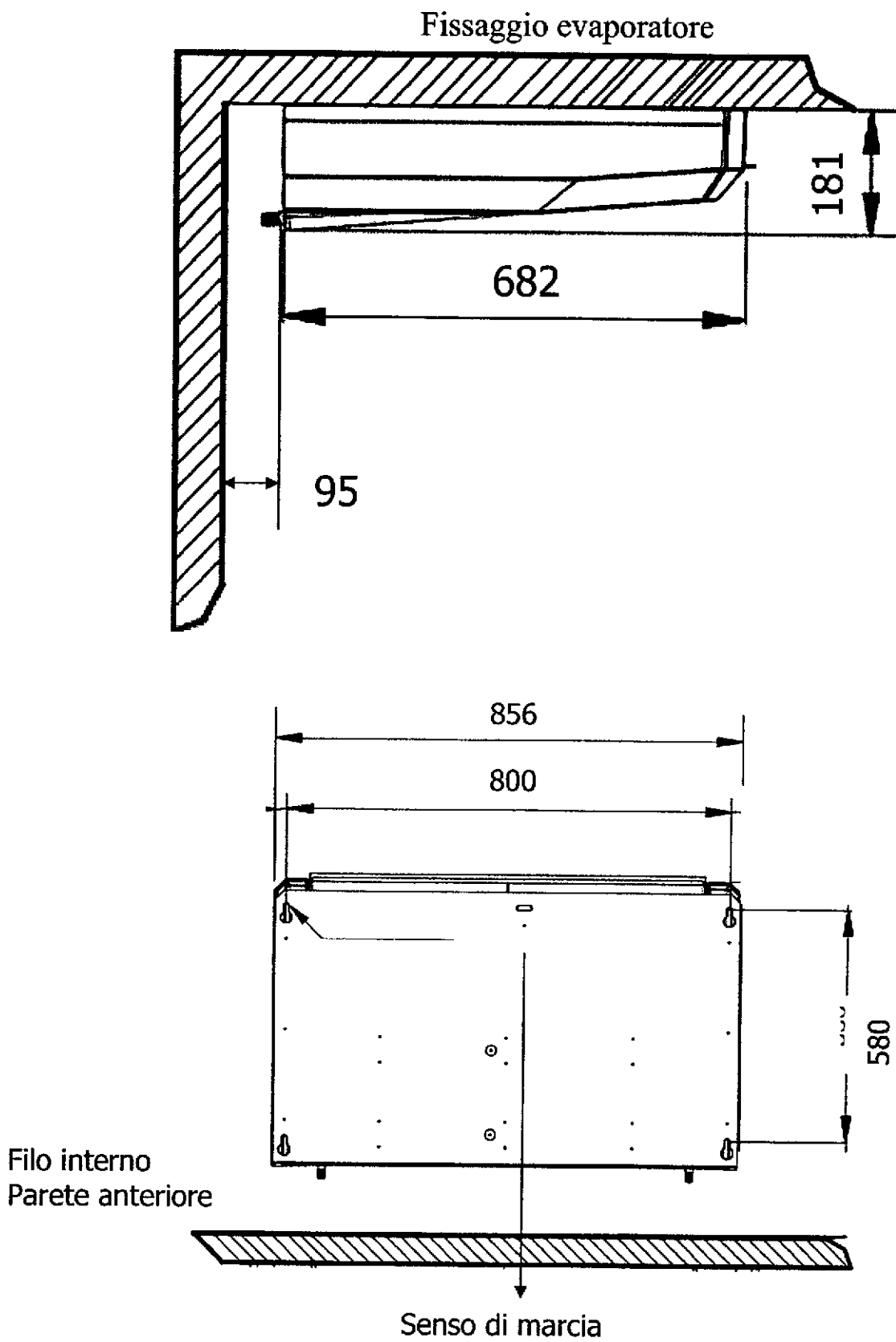
**5. DIMENSIONI E FISSAGGIO UNITA'**

SFZ 007  
SFZ 008

Fissaggio evaporatore

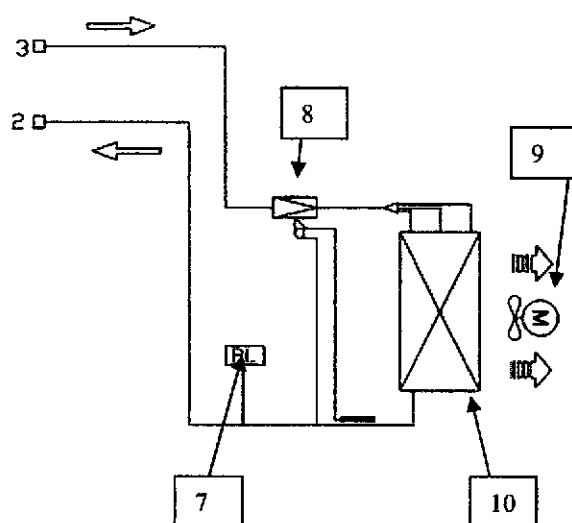
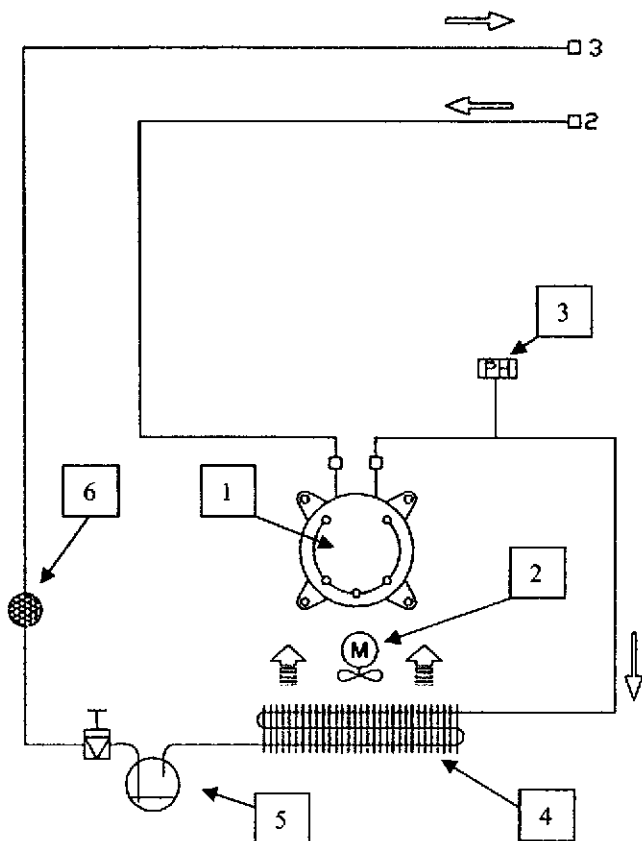


SFZ 009



## 6. Circuito frigorifero e particolari di collegamento

SFZ 007



- |    |                              |
|----|------------------------------|
| 1  | Compressore strada           |
| 2  | Motoventilatore condensatore |
| 3  | Pressostato alta pressione   |
| 4  | Condensatore                 |
| 5  | Ricevitore di liquido        |
| 6  | Filtro deidratatore          |
| 7  | Pressostato bassa pressione  |
| 8  | Valvola termostatica         |
| 9  | Motoventilatore evaporatore  |
| 10 | Evaporatore                  |