



MAST MEDICAL srl

AZIENDA U.S.L. N° 8 - CAGLIARI
- 8 SET. 2014
ENTRATA
SERVIZIO TECNICO

*St. G. Quagliari
Sondaggio X Verifica*

M. G. L. G. G.

Loc. PILLE MATTA
09044 Z.I. QUARTUCCIU (CA)
Tel. 070 852045 Fax 070 8289258
Mail: info@mastmedical.it

Cod.Fisc. / P. IVA 03007340924
Capitale Soc. €10.329,14
C.C.I.A.A. Cagliari 239470
Iscr.reg. Imprese N°928 / 1

Spett.le
ASL n°8 Cagliari
Resp. Economato e Uff. Tecnico
Via Piero della Francesca 1
09047 Selargius (CA)

Il presente allegato è composto di n° 7 fogli di n° 7 pagine.
Il Responsabile del Servizio Tecnico
(*Ing. Massimo Maria*)

Quartucciu 08/09/2014

ALLEGATO "B"
ALLA DETERMINA N° 113 DEL 5 FEB. 2015

NS Offerta n° 10814MM-sm

Oggetto: Preventivo A CONSUNTIVO lavori straordinari per l'adeguamento degli impianti gas medicali e della struttura edile delle Sale operatoria A e B del P.O. Businco di Cagliari.

Con la presente Vi formuliamo Ns. PREVENTIVO A CONSUNTIVO per tutti i lavori e forniture materiali non previsti nella fornitura chiavi in mano pensili Maquet destinati alla sale operatoria A e B.

La mancata presenza del vano tecnico (menzionato in occasione dell'avvenuto sopralluogo) soprastante il solaio dei locali adibiti a sale operatorie, oltre alla mancanza di un solaio idoneo a all'installazione delle apparecchiature da installare. Ha comportato una serie di modifiche straordinarie in corso d'opera tali da non permettere alla vincitrice dalla fornitura apparecchiature, la nomare installazione chiavi in mano espressa in offerta di gara.

Descrizione dei lavori extra nei locali sale operatorie A e B.

- Rimozione vecchie torrette fisse distribuzione impianti elettrici e gas medicali, oltre alla loro rimozione si è provveduto alla bonifica vecchie tubazioni in rame e allo smantellamento della vecchia piastra di ancoraggio in quanto non utilizzabile ai fini di nuova installazione, ripristino e verniciatura solaio.
- Rimozione Guaina impermeabile e massetto nei solai di A e B, al fine di porre delle piastre di ancoraggio (vedi schema tec - allegato) costruite su misura,
- Rimozione Guaina impermeabile e massetto nei solai di A e B, al fine di posare nuove tubazione in rame e nuove linee elettriche per alimentare i pensili Maquet.
- Pulizia vani soprastanti la zona identificata per i pensili chirurgia e posa di un massetto di rinforzo sulle tavole costituenti porzione solaio Sala Operatoria.
- Fornitura e posa di n°2 strutture metalliche per ancoraggio n° 2 pensili destinati alla Chirurgia (vedi schema tecnico allegato), al fine di sopperire all'inadeguatezza del solaio per l'installazione richiesta.
- Fornitura e posa di impianti gas medicali secondo la norma UNI EN ISO 7396-1, mediante tubazioni e raccorderia in rame saldata con metodo ossiacetilenico mediante applicazione di lega saldante in assenza di cadmio. Le tubazioni laddove fossero a contatto con materiali inerti o malte cementizie sono state protetta con guaina gialla in pvc. I Nuovi percorsi hanno comportato la stesura di: n° 22 mt tubo rame EN11348 diam. 12 mm, n° 48 mt tubo rame EN11348 diam. 14 mm, n° 10 mt tubo rame EN11348 diam. 16 mm, guaina gialla pvc mt. 48.
- Fornitura e posa di impianti elettrici secondo la norma UNI EN ISO 7396-1, mediante cavi elettrici unipolari con rivestimento antifiamma e non propagante gas tossici protette con guaina grigia in pvc per un totale di mt/lin 32.
- Ripristino con nuovo massetto e guaina bituminosa impermeabilizzante nelle aree soggette a modifiche.
- Fornitura e posa di n°4 cassonetti metallici di colore bianco costruiti su misura per copertura contro piastre interne e valvole intercettazione gas medicali. (vedi disegno allegato).
- Totale giornate/uomo extra lavori n°21 giorni lavorativi, per tutti i lavori di cui sopra.

mag. 1/7



MAST MEDICAL s.r.l

Loc. PILL'E MATTA
09044 Z.I. QUARTUCCIU (CA)
Tel. 070 852045 Fax 070 8289258
Mail: info@mastmedical.it

Cod.Fisc. / P. IVA 03007340924
Capitale Soc. €10.329,14
C.C.I.A.A. Cagliari 239470
Iscri.reg. Imprese. N°928 / 1

TOTALE FORNITURA A CORPO € 5.500,00 (cinquemilacinquecento/00)+IVA

MODALITÀ FORNITURA:

IVA 22%:	Vs. Carico
trasporto:	incluso
installazione:	inclusa
Garanzia:	12 mesi
Modalità di pagamenti:	60 gg. data fattura.

La Mast Medical S.r.l. dichiara che i prodotti offerti sono conformi alle Norme CEE ed alle vigenti Norme in materia di sicurezza e prevenzione con esplicito riferimento al D.Lgs.626., i prezzi da Noi proposti rimarranno fissi ed invariati per tutta la durata della fornitura.

Distinti saluti

 MAST MEDICAL s.r.l.
L. 03007340924
09044 Z.I. QUARTUCCIU (CA)
P. IVA 03007340924

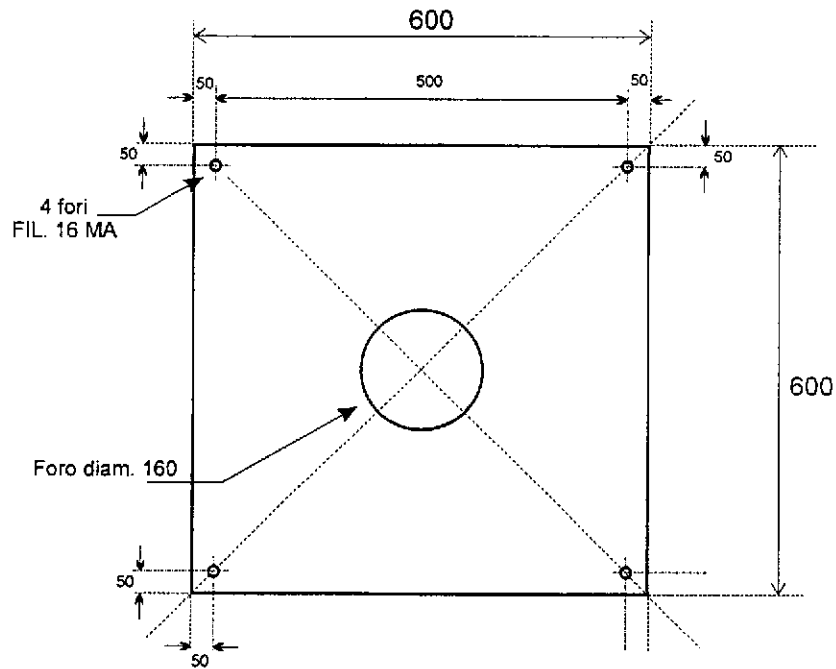
pag. 2/7



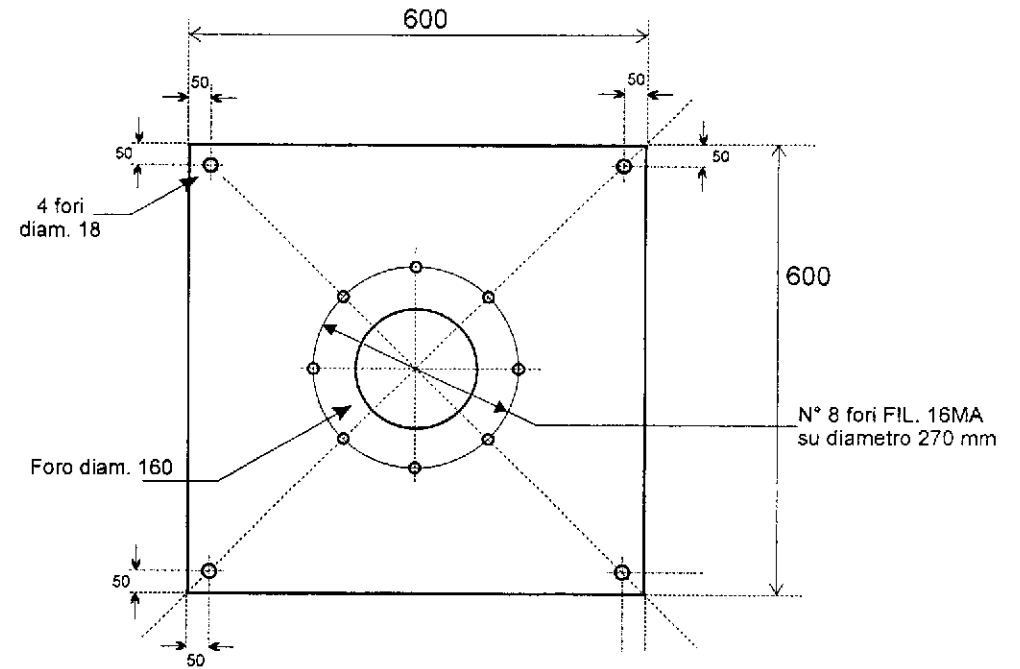
MAST MEDICAL

Info@mastmedical.it

SPESSORE 10 mm



SPESSORE 15 mm



f.e. book

RIFERIMENTI:

ALLEGATO A

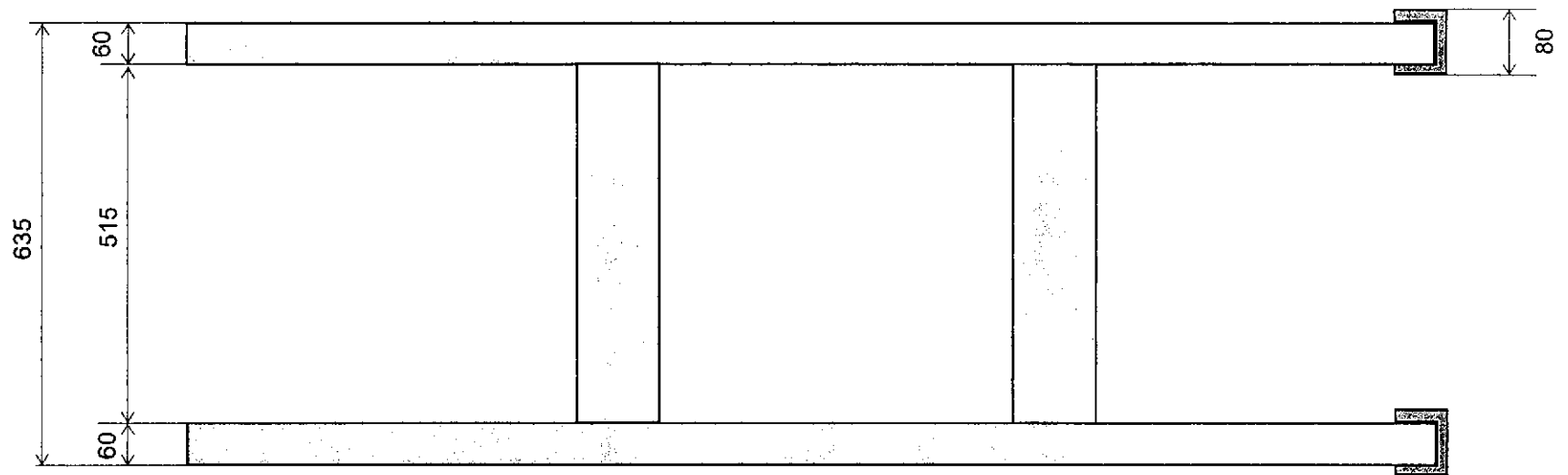
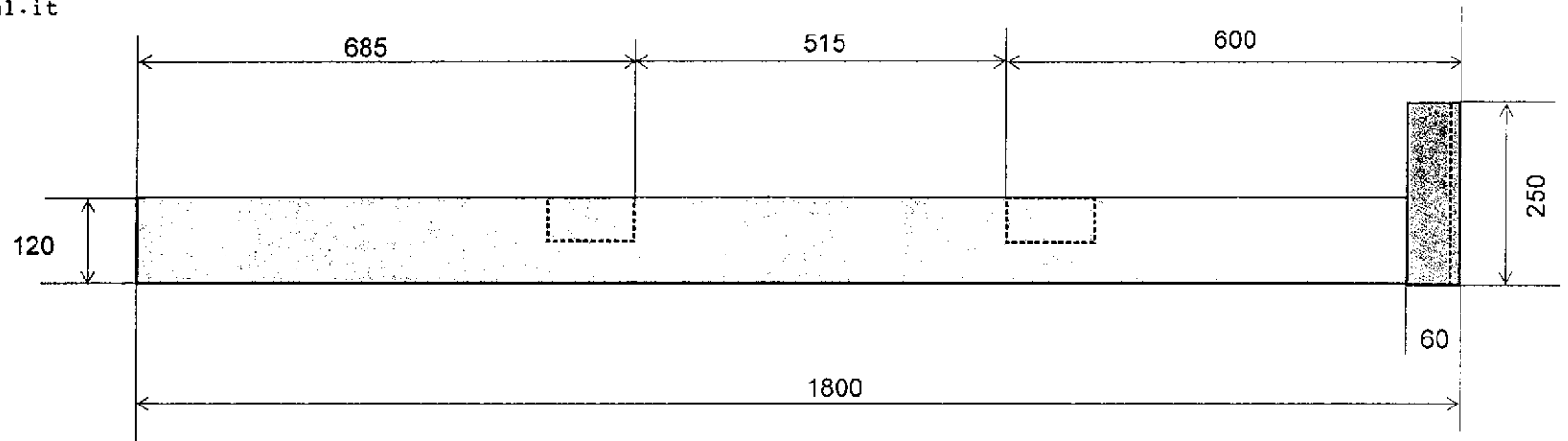
PIASTRA E CONTROPIASTRA PER ANCORAGGIO A SOLAIO PLG II

MISURE IN mm
SCALA 1:10



MAST MEDICAL

Info@mastmedical.it



tip. body

MISURE IN mm
SCALA 1:10

RIFERIMENTI:

ALLEGATO B

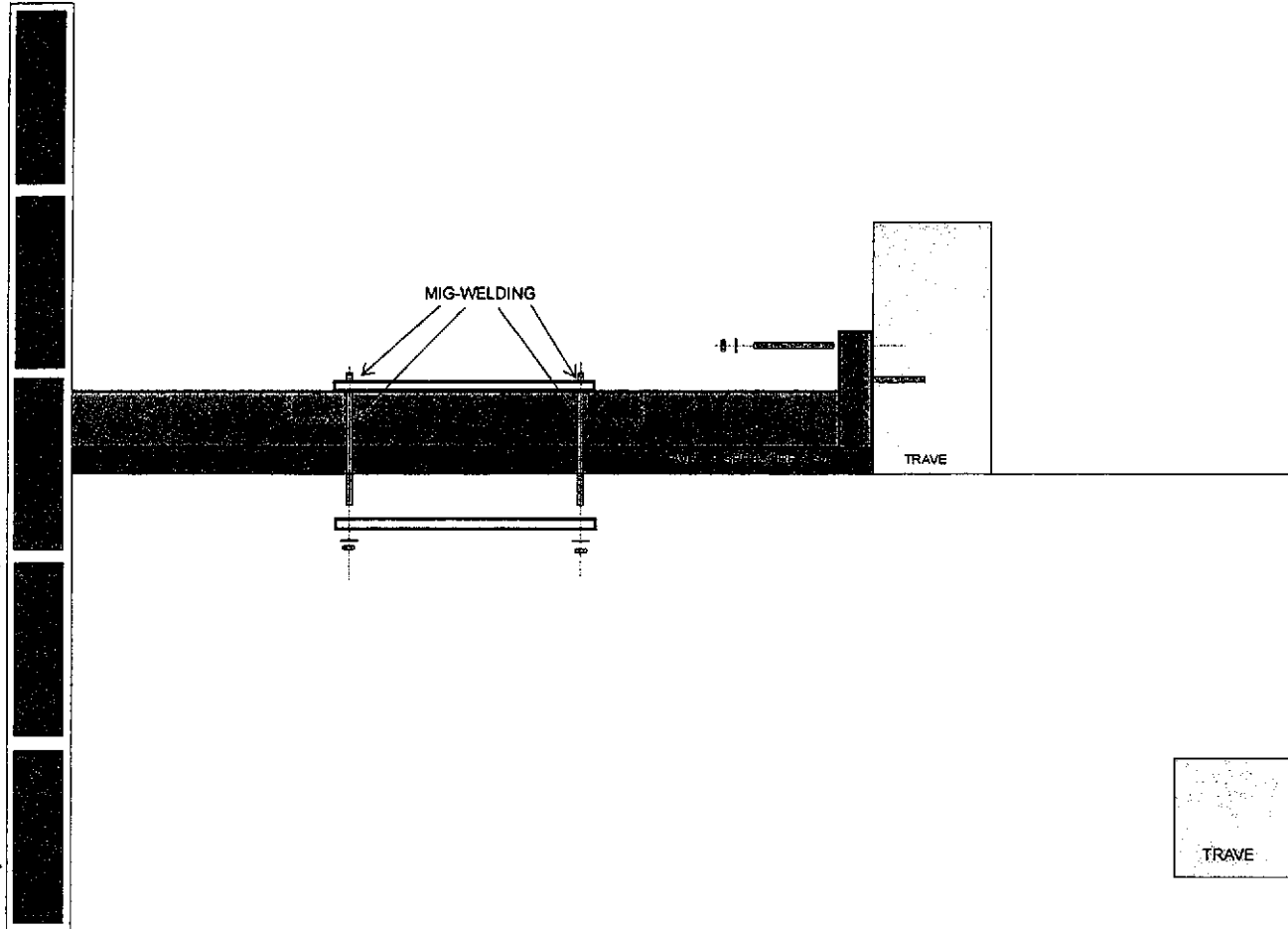
STRUTTURA RINFORZO SOLAIO PER INSTALLAZIONE PLG II

STRUTTURA METALLICA IN SCATOLATO ELETTROZINCATO SEZIONE mm120X60X3 sp.
PROFILO A "C" SEZIONE mm 80X60X10 sp.
ASSEMBLAGGIO MEDIANTE SALDATURA MIG.

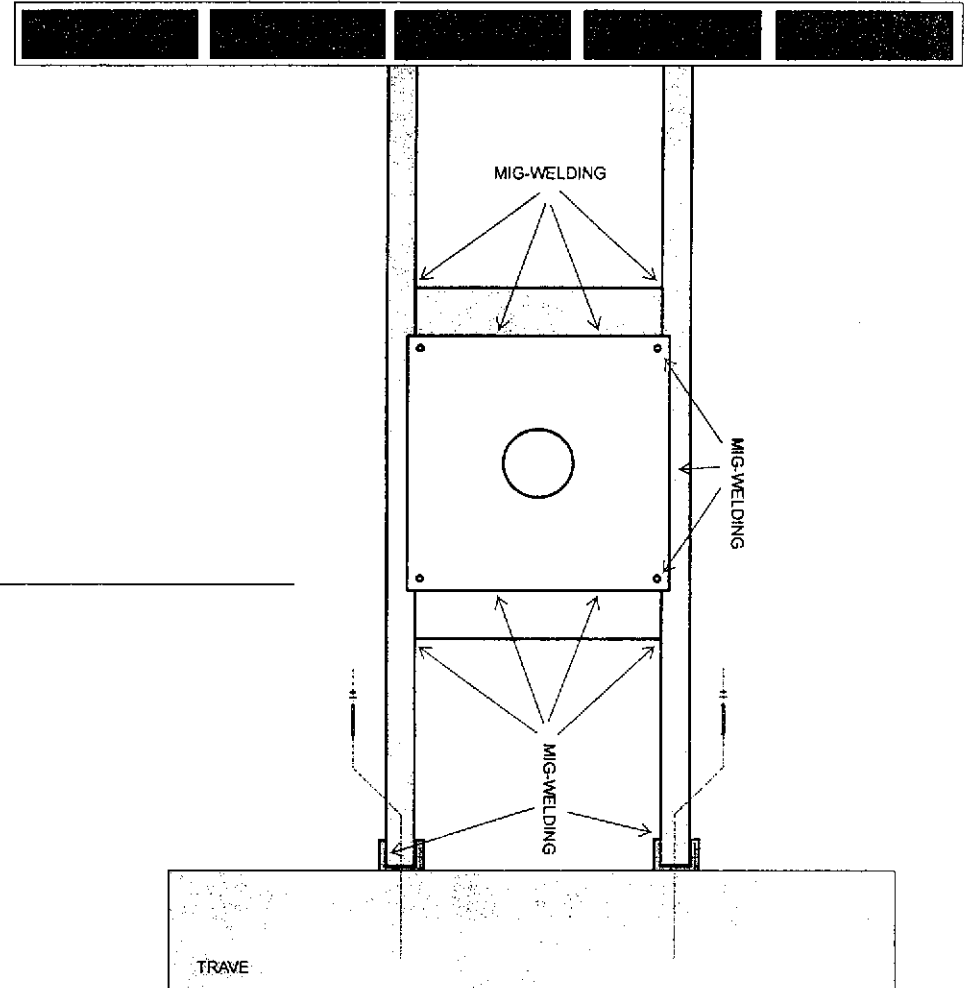


MAST MEDICAL

Info@mastmedical.it



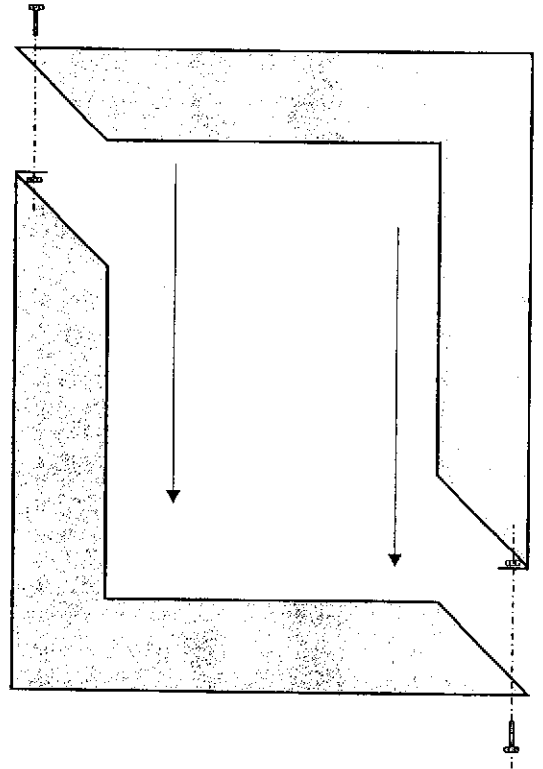
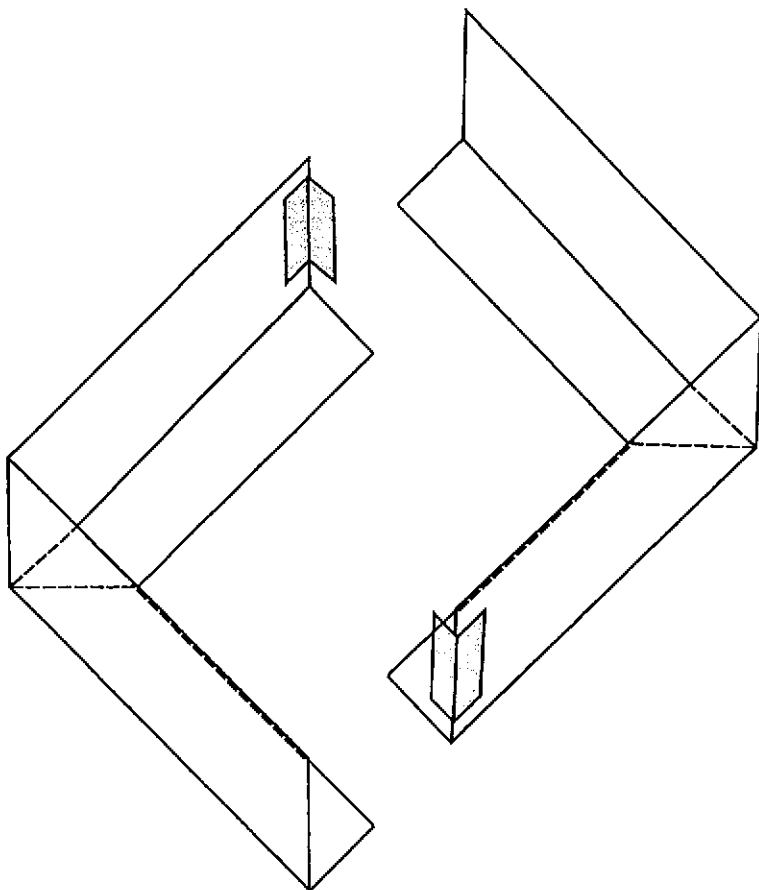
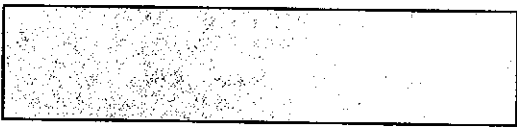
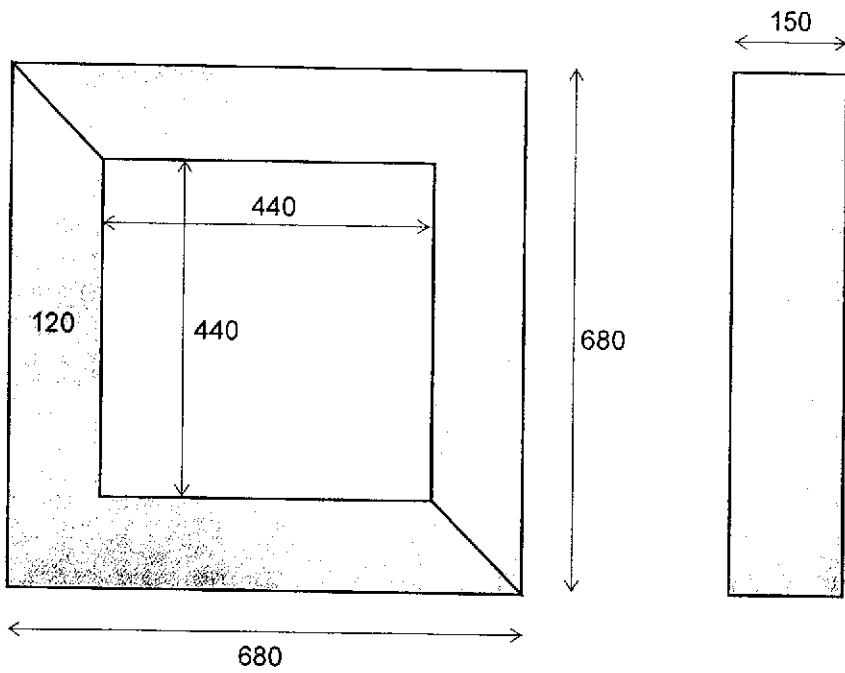
pag. 5/7



MISURE NON IN SCALA

RIFERIMENTI:
ALLEGATO C

SCHEMA DI MONTAGGIO STRUTTURA METALLICA SUPPORTO PENSILE
ANCORAGGIO ALLA TRAVE POSTA NELLA STRUTTURA DEL SOLAIO SALA OP A e B MEDIANTE TASSELLI CHIMICI BARRA ACCIAIO120X12 MA E MALTA CEMENTIZIA SU TRAMEZZO DA 20 CM IN MATTONE FORATO.
SCHEMA MONTAGGIO PIASTRA E CONTROPIASTRA PER ANCORAGGIO FLANGIA TECNICA PENSILE PLG II MEDIANTE 4 BARRE FILETTATE 16MA.



CASSONETTO COPERTURA CONTROPIASTRA
ANCORAGGIO PLG II

LAMIERA ZINCATA 8/10

VERNICIATA RAL 9003

MISURE IN mm

SCALA 1:10

pag. 6/7



MAST MEDICAL

Info@mastmedical.it
Tel 070 852045

ASL CAGLIARI P.O. BUSINCO (Via Jenner Cagliari)
SEZIONE RILEVATA SALA OPERATORIA B
PIANO 2° - MISURE IN mt.
POSA SISTEMI ANCORAGGIO PENSILI
LINEE UTENZE ELETTRICHE E GAS MEDICALI
SCALA 1:20

7/7

